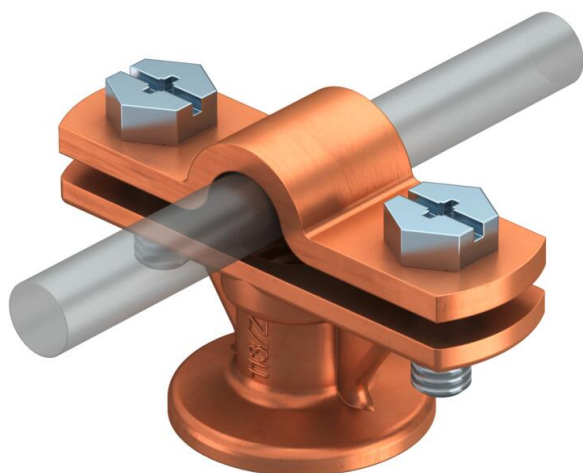


# Техническа спецификация

Държач за проводник Rd 8–10 mm

Каталожен номер: 5230217

OBO  
BETTERMANN



- с вътрешна резба M8 съотв. проходен отвор  $\varnothing$  7 mm
- покриващ елемент, монтиран с два винта с шестостенна глава

Zn Цинкова отливка

Cu с медно покритие

## Основни данни

Каталожен номер	5230217
Наименование 1	Държач за проводник
Производител	OBO
Размери	8-10mm
Материал	Цинкова отливка
Повърхност	с медно покритие
Стандарт за повърхност	
Най-малка продажна единица	20
Количествена единица	брой
Тегло	6,247 кг
Единица тегло	kg/100 чифт

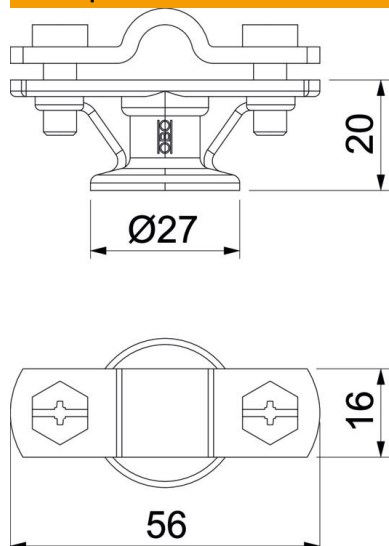
# Техническа спецификация

Държач за проводник Rd 8–10 mm

Каталожен номер: 5230217

OBO  
BETTERMANN

## Размери



## Технически данни

Вид закрепване държач	Отвор с М-резба
Вид закрепване проводник	със скоба с винт
Използване във взривоопасна зона	да
Метрична резба	8
Изпълнение с изолация, за устойчивост на високо напрежение	не
Размери на проводника	8-10 mm кръгъл
Материал на държача	Цинкова отливка
Материал на долната част	Цинкова отливка
Материал на покритието	Цинкова отливка