

Техническа спецификация

Скоба за бърз монтаж, двойна

Каталожен номер: 2197855



Скобите за бърз монтаж служат за разполагането на проводници и тръби към стената и тавана и за разполагането на гъвкави тръби върху бетона и замазката. Двойните скоби за бърз монтаж заместват скобите-пирон в бетона и газбетона. Предимството на скобите за бърз монтаж се състои в това, че те трябва да бъдат само пхнати в отвора. Отпада използването на дюбели и винтове.



РА Полиамид

Основни данни

Каталожен номер	2197855
Тип	1974 2X4-12
Наименование 1	Скоба за бърз монтаж
Наименование 2	двойна
Производител	OVO
Размери	4-12mm
Цвят	светлосиво; RAL 7035
Материал	Полиамид
Най-малка продажна единица	100
Количествена единица	брой
Тегло	0,128 кг
Единица тегло	kg/100 чифт
CO отпечатък (GWP) от люлка до портата	0,0073 кг COe / 1 брой

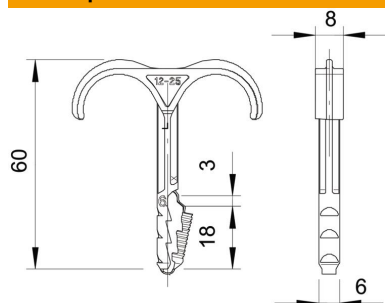
Техническа спецификация

Скоба за бърз монтаж, двойна

Каталожен номер: 2197855



Размери



Технически данни

Брой кабели/тръби	2
Изпълнение	двуслоен
Вид закрепване	Безвинтово закрепване
Дълбочина на отвора	40 mm
Диаметър на отвора мин.	6 mm
Разрушаващо напрежение в бетон В25	90 N
без халогени	да
Обхват на захващане D макс.	12 mm
Обхват на захващане D мин.	4 mm