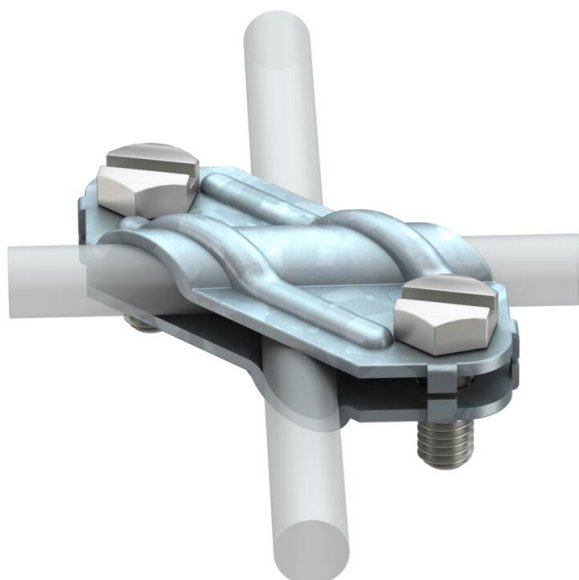


# Техническа спецификация

Кръстовиден съединител за кръгъл и плосък проводник, FT

Каталожен номер: 5312906



- в съответствие с изискванията на VDE 0185-305-3 (IEC/ EN 62305-3)
- обхват: Rd 8-10 x Rd 8-10
- обхват: Rd 8-10 x FL30
- обхват: FL30 x FL30
- Монтаж с 2 шестостенни болта M8 x 20 (F)



**St** Стомана

**FT** Горещо поцинковане чрез потапяне

## Основни данни

Каталожен номер	5312906
Наименование 1	Кръстовиден съединител
Производител	OVO
Размери	8-10mm
Материал	Стомана
Повърхност	Горещо поцинковане чрез потапяне
Стандарт за повърхност	DIN EN ISO 1461
Най-малка продажна единица	25
Количествена единица	брой
Тегло	8,1 кг
Единица тегло	kg/100 чифт

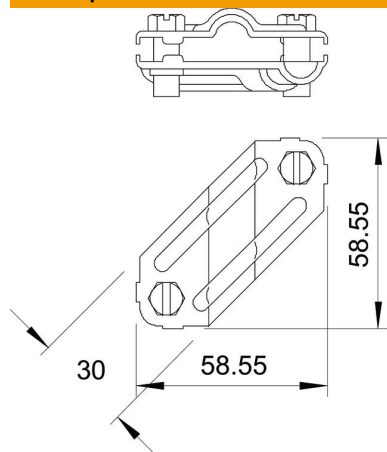
# Техническа спецификация

Кръстовиден съединител за кръгъл и плосък проводник, FT

Каталожен номер: 5312906



## Размери



## Технически данни

Вид на закрепващия болт	Шестостенен болт
Вид на съединителя	Кръстовиден съединител
Капацитет за ток от мълния	N/50 кА
Подходящи за свързване	Кръгъл проводник Rd 8 – 10/плосък проводник FL 30
Ток на късо съединение (50 Hz)(1 сек.; ≤ 300 °C)	5,6 кА
Сглобка	Rd 8-10/FL30 mm
Междинна планка	не