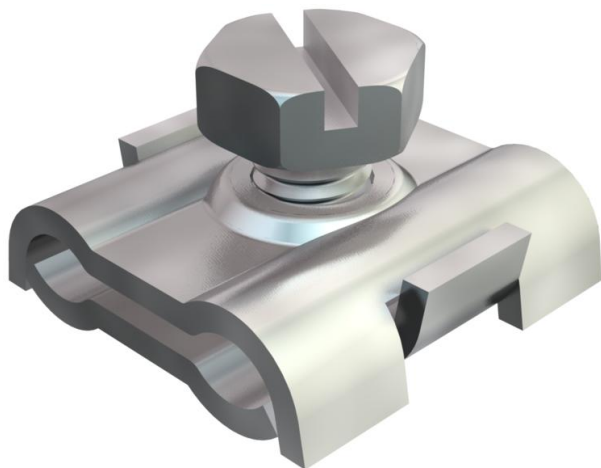


Техническа спецификация

Клема за въже от метални нишки G

Каталожен номер: 5305012



Клема за закрепване на въже от метални нишки.

CE

St Стомана

G Галванично поцинкована

Основни данни

Каталожен номер	5305012
Тип	261 3-6 G
Наименование 1	Стягаща клема стоманено въже
Производител	OBO
Размери	3-6mm
Материал	Стомана
Повърхност	лентово поцинковане
Стандарт за повърхност	EN ISO 19598 / EN ISO 4042
Най-малка продажна единица	100
Количествена единица	брой
Тегло	1,498 кг
Единица тегло	kg/100 чифт

Технически данни

Изпълнение	неизолиран
за диаметър на въжето макс.	6 mm
за диаметър на въжето мин.	3 mm
Болт (винт)	M6x12