

# Техническа спецификация

## Подложна шайба F

Каталожен номер: 3402444



Подложна шайба за универсално приложение.



CE

St Стомана

F горещо поцинковане

### Основни данни

Каталожен номер	3402444
Тип	966 M6 F
Наименование 1	Подложна шайба
Наименование 2	по DIN 125/A
Производител	OBO
Размери	M6
Цвят	цвят цинк
Материал	Стомана
Повърхност	горещо поцинковане
Стандарт за повърхност	DIN 267, Teil 10
Най-малка продажна единица	100
Количествена единица	брой
Тегло	0,098 кг
Единица тегло	kg/100 чифт
CO отпечатък (GWP) от люлка до портата	0,0029 кг COe / 1 брой

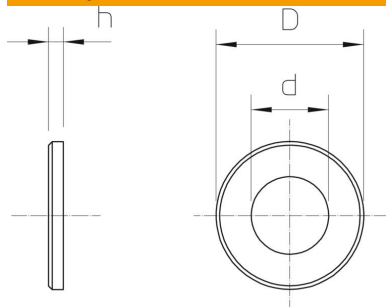
# Техническа спецификация

## Подложна шайба F

Каталожен номер: 3402444



### Размери



Дебелина на ламарината	0,06 инч
Размер D	0,47 инч
Размер d	0,26 инч
Размер d	6,6 mm
Размер d макс.	12 mm
Размер d мин.	12 mm
Размер h	1,6 mm

### Технически данни

Резба	M6
Вътрешен диаметър	6,4 mm
Диаметър на отвора	6,4 mm
дебелина на материала	1,6 mm
Форма на отвора	кръгъл