

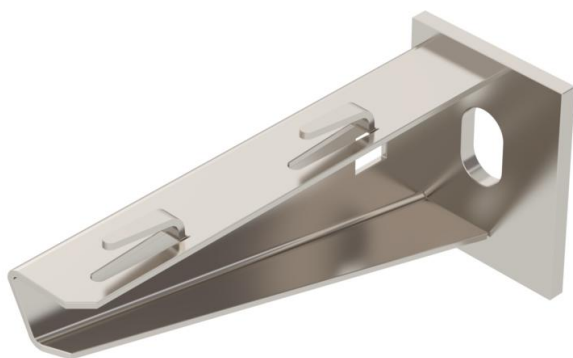
Техническа спецификация

Хоризонтална конзола за стена и носач AWG 15, за телени скари, V2A
Каталожен номер: 6420625



Лека стенна конзола и конзола за носач със заварена таванна планка за безвинтово закрепване на телени скари.

Закрепване на конзолата с ширина над 400 mm към U-носача посредством болт с шестостенна глава през двата борда на носача. Моля, за целта използвайте подходящите дистанционери.



A2 Неръждаема стомана, 1.4301

2B без покритие, за допълнителна обработка

Основни данни

Каталожен номер	6420625
Наименование 1	Хоризонтална конзола
Наименование 2	за телена скара
Производител	OBO
Размери	V110mm
Цвят	неръждаема стомана
Материал	Неръждаема стомана, 1.4301
Повърхност	без покритие, за допълнителна обработка
Стандарт за повърхност	
Най-малка продажна единица	1
Количествена единица	брой
Тегло	13 кг
Единица тегло	kg/100 чифт

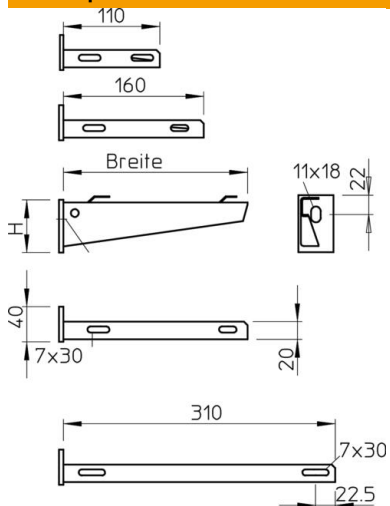
Техническа спецификация

Хоризонтална конзола за стена и носач AWG 15, за телени скари, V2A

Каталожен номер: 6420625



Размери

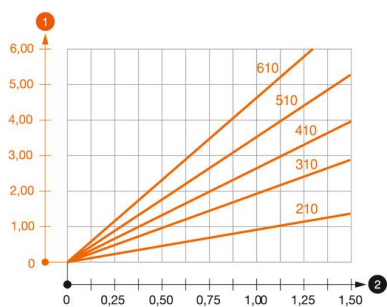


Дължина	40 mm
Ширина	110 mm
Височина	50 mm
Размер А	40 mm
Размер В	110 mm
Размер Н	50 mm

Технически данни

Изпълнение	Хоризонтални конзоли
F в kN	1,5 kN
Съхраняване на функционалността	не
за ширина макс.	100 mm
за ширина мин.	100
Диаметър на отвора	11 mm
Неръждаема стомана, байцвана	да
Ъгъл/диапазон макс.	90 mm
Ъгъл/диапазон мин.	90 mm

Натоварвания



Диаграма на натоварване конзола тип AW G 15

- 1 Bending of the bracket tip at permitted bracket load
 - 2 Permitted bracket load in kN without man load
- Load curve with bracket lengths in mm

Техническа спецификация

Хоризонтална конзола за стена и носач AWG 15, за телени скари, V2A

Каталожен номер: 6420625



Показател за натоварване на дюбел за стенни конзоли и конзоли за носачи AW G 15

Натоварване на хоризонталната конзола	Максимално натоварване F ges в kN					
	Дължина на конзолата в mm					
F kN	100	200	300	400	500	600
3,57	1,09	0,90	0,73	0,65	0,61	0,55

Max. Belastung F ges. = Kabelgewicht + Kabelrinne + Ausleger. Die angegebenen Werte basieren auf gerissenem Beton der Festigkeitsklasse C20/25. Die Einbaubedingungen der ETA-Zulassung (Dübel) sind zu beachten!