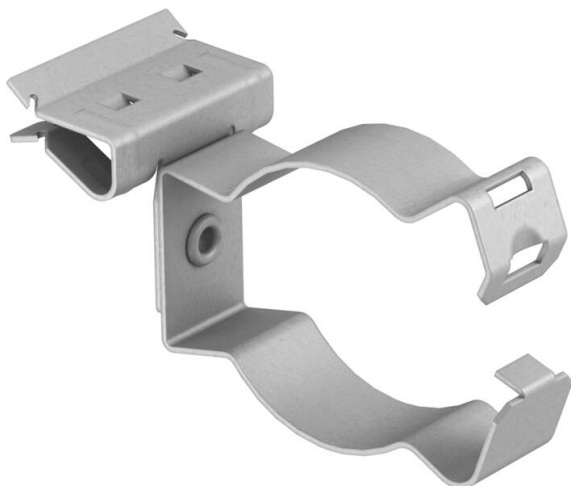


Техническа спецификация

Трегер-клема за странично захващане на тръби,
затворено изпълнение
Каталожен номер: 1483705



Трегер-клема за набиване, със затворено захващане за тръби за изготвяне на индивидуално решение за закрепване към трегера.



CE

St Стомана

ZL Цинкова ламела

Основни данни

Каталожен номер	1483705
Тип	ВСНПС 8-14 D32
Наименование 1	Трегер клема
Наименование 2	за тръби 30-32 мм
Производител	OBO
Размери	8-14mm
Материал	Стомана
Повърхност	Цинкова ламела
Стандарт за повърхност	
Най-малка продажна единица	50
Количествена единица	брой
Тегло	4,2 кг
Единица тегло	kg/100 чифт

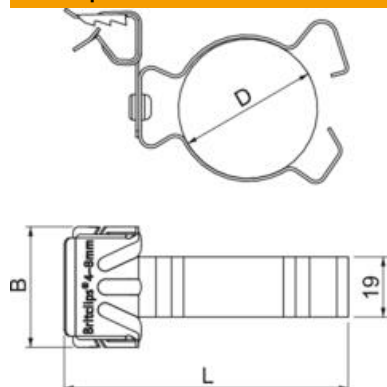
Техническа спецификация

Трегер-клема за странично захващане на тръби,
затворено изпълнение

Каталожен номер: 1483705



Размери



Технически данни

Вид на присъединяване/ компонент	Тръба/кабел
Вид закрепване	захващане
Разрушаващ товар	0,45 kN
Дебелина на фланеца F макс.	14 mm
Дебелина на фланеца F мин.	8 mm
Диаметър на тръбата/кабела макс.	32 mm
Диаметър на тръбата/кабела мин.	30 mm
Регулируем шарнир	не
С шарнирна връзка	не