

Техническа спецификация

Капак за вертикален ъгъл 90°, слизащ, 60 FS

Каталожен номер: 7130860



Капак за низходящи вертикални ъгли с височина на борда 60 мм. Закрепването се гарантира чрез припокриването на капците на кабелните скари. Допълнително може да се закрепят капакът със скоби за капак.



St Стомана

FS лентово поцинкована

Основни данни

Каталожен номер	7130860
Наименование 1	Капак за вертикален ъгъл 90°
Наименование 2	слизащ
Производител	OBO
Размери	B200mm
Цвят	цвет цинк
Материал	Стомана
Повърхност	Лентово поцинковане
Стандарт за повърхност	DIN EN 10346
Най-малка продажна единица	1
Количествена единица	брой
Тегло	48,7 кг
Единица тегло	kg/100 чифт
CO отпечатък (GWP) от люлка до портата	1,4242 кг COe / 1 брой

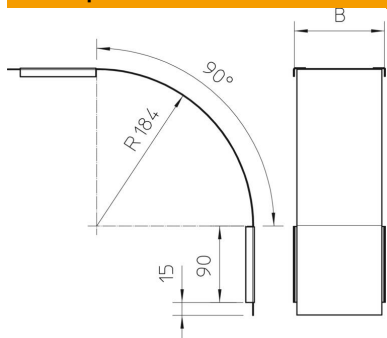
Техническа спецификация

Капак за вертикален ъгъл 90°, слизащ, 60 FS

Каталожен номер: 7130860



Размери



Ширина	200 mm
Ширина	8 инч
Височина	60 mm
Дебелина на ламарината	0,03 инч
Дебелина на ламарината	0,75 mm
Размер B	200 mm

Технически данни

Разклонение (ъгъл)	90°
Вид закрепване	Въртящо се ключе
Съхраняване на функционалността	не
Приложение за телена скара	не
Приложение за кабелна стълба	не
Приложение за кабелна скара	да
Промяна на посоката	вертикален, низходящ
Неръждаема стомана, байцвана	не
С шарнирна връзка	не