

Техническа спецификация

Бетонен блок за система FangFix мин.16 kg

Каталожен номер: 5403227



- мин.16 kg, Ø 365 mm, с висока стабилност
- * бетон, устойчив на замръзване
- * с възможност за надграждане



BET бетон

Основни данни

Каталожен номер	5403227
Наименование 1	Основа
Наименование 2	за FangFix
Производител	OBO
Размери	16kg
Материал	Бетон
Най-малка продажна единица	1
Количествена единица	брой
Тегло	1852 кг
Единица тегло	kg/100 чифт
CO отпечатък (GWP) от люлка до портата	3,3409 кг COe / 1 брой

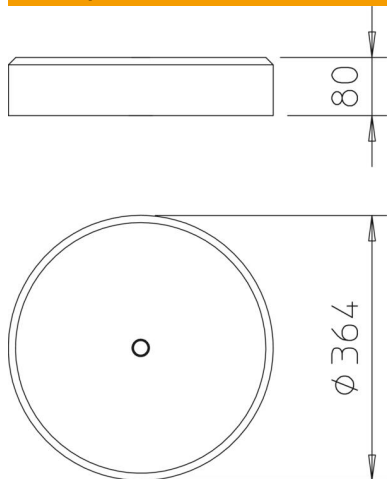
Техническа спецификация

Бетонен блок за система FangFix мин.16 kg

Каталожен номер: 5403227



Размери



Ширина	364 mm
Височина	80 mm

Технически данни

Захващане уловителен прът	без винтове
Изпълнение	Цокъл
Тегло	16 кг
Номинален размер Ø	365 mm
Намаляващ диаметър	не