

# Техническа спецификация

## Елемент за шарнирен вертикален ъгъл 60 FS

Каталожен номер: 6225458



Елемент за шарнирен вертикален ъгъл със заварена шпроса за приложение с всички видове кабелни стълби с височина на борда 60 mm.



St

Стомана

FS

лентово поцинкована

### Основни данни

|                            |                          |
|----------------------------|--------------------------|
| Каталожен номер            | 6225458                  |
| Тип                        | LGBE 660 FS              |
| Наименование 1             | Елемент за шарнирен ъгъл |
| Наименование 2             | за кабелни стълби        |
| Производител               | OBO                      |
| Размери                    | 60x600                   |
| Материал                   | Стомана                  |
| Повърхност                 | Лентово поцинковане      |
| Стандарт за повърхност     | DIN EN 10346             |
| Най-малка продажна единица | 1                        |
| Количествена единица       | брой                     |
| Тегло                      | 135,9 кг                 |
| Единица тегло              | kg/100 чифт              |

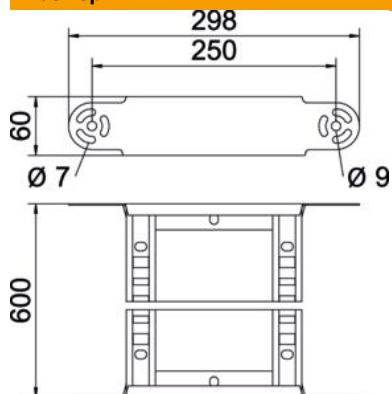
# Техническа спецификация

## Елемент за шарнирен вертикален ъгъл 60 FS

Каталожен номер: 6225458



### Размери



|          |        |
|----------|--------|
| Ширина   | 600 mm |
| Височина | 60 mm  |
| Размер B | 600 mm |
| Размер R | 600 mm |

### Технически данни

|                                 |                               |
|---------------------------------|-------------------------------|
| Разклонение (ъгъл)              | регулируем                    |
| Изпълнение на шпросите          | Перфориран профил             |
| Изпълнение на страничния борд   | плосък профил                 |
| Изпълнение съединител           | интегрирани съединители       |
| Съхраняване на функционалността | не                            |
| Промяна на посоката             | вертикален, възходящ/низходящ |
| Неръждаема стомана, байцвана    | не                            |
| С шарнирна връзка               | не                            |
| Странична перфорация            | не                            |
| Едрогабаритно изпълнение        | не                            |
| Дебелина на борда               | 1,5 mm                        |