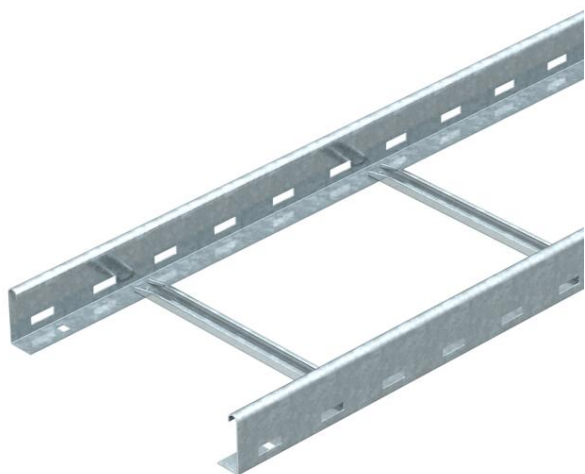


# Техническа спецификация

Кабелна стълба LG 60, 3 м NS FS

Каталожен номер: 6208512



Кабелна стълба с перфориран страничен борд с височина 60 mm, със занитени, отворени нагоре С-профилни напречни шпроси (изпълнение NS). Кабелният мост се доставя в сгънато изпълнение.

Подходящата скоба за кабелен сноп тип 2056/N ще намерите в раздел Системи вертикални кабелни стълби.

Магнитно затихване чрез екраниране без капак 10 dB, с капак 15 dB.



**St** Стомана

**FS** лентово поцинкована

## Основни данни

Каталожен номер	6208512
Тип	LG 640 NS 3 FS
Наименование 1	Кабелна стълба
Наименование 2	перфорирана, с шпроса NS
Производител	OBO
Размери	60x400x3000
Цвят	цвет цинк
Материал	Стомана
Повърхност	Лентово поцинковане
Стандарт за повърхност	DIN EN 10346
Най-малка продажна единица	3
Количествена единица	Метър
Тегло	276,07 кг
Единица тегло	kg/100 бр.
CO отпечатък (GWP) от люлка до портата	6,7615 кг COe / 1 Метър

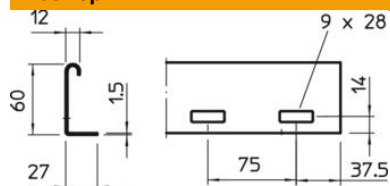
# Техническа спецификация

Кабелна стълба LG 60, 3 м NS FS

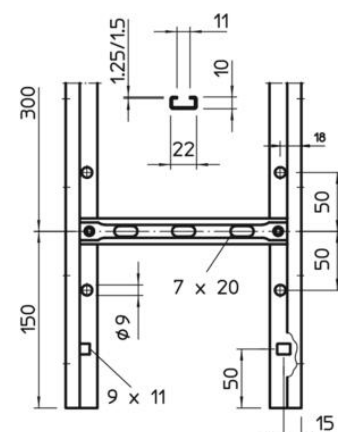
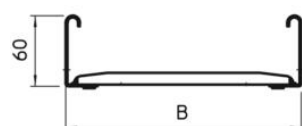
Каталожен номер: 6208512



## Размери



Размер	60x400x3000
Дължина	3 000 mm
Ширина	400 mm
Височина	60 mm



## Технически данни

Изпълнение на шпросите	Перфориран профил
Изпълнение на страничния борд	плосък профил
Закрепване на шпросата	занитване
Съхраняване на функционалността	не
Полезно сечение	198 cm <sup>2</sup>
Полезно сечение	19800 mm <sup>2</sup>
Неръждаема стомана, байцвана	не
Странична перфорация	да
Разстояние между напречните шпроси	300 mm
Едрогабаритно изпълнение	не
Дебелина на борда	1,5 mm

# Техническа спецификация

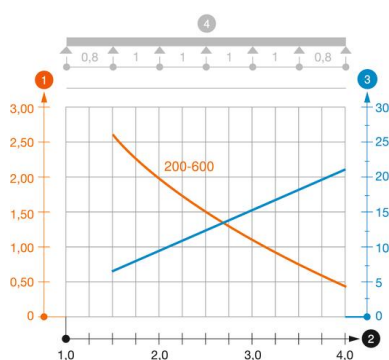
Кабелна стълба LG 60, 3 м NS FS

Каталожен номер: 6208512



## Натоварвания

Отстояние 1,5 м	3,1 кN/м
Отстояние 2,0 м	2 кN/м
Отстояние 2,5 м	1,5 кN/м
Отстояние 3,0 м	1 кN/м
Отстояние 3,5 м	0,6 кN/м
Отстояние 4,0 м	0,4 кN/м



### Диаграма на натоварване кабелна стълба тип LG 60 NS

- 1 Permitted cable tray/ladder load in kN/m without man load
- 2 Support width in m
- 3 Rail bend in mm at permitted kN/m
- 4 Load scheme during testing
- Load curve with cable tray/ladder width in mm
- Strut bend curve according to support width