

Техническа спецификация

Контакт 0°, със заземителен щифт, единичен

Каталожен номер: 6120158



Контакт със заземителен щифт, единичен 0°, с повишена защита при допир, с щепселни клеми, 2-полюсни, 16 A, 250 V~, със свързващи клеми по IEC 60884-1.

За инсталацията в канали Rapid 45, канали за вграждане на уреди, функционални колони, подповоди системи и десктокове.



PC Поликарбонат

Основни данни

Каталожен номер	6120158
Тип	STD-F0 SRO1
Наименование 1	Шуко-контакт 0°, единичен
Наименование 2	със заземителен щифт
Производител	OBO
Размери	250V, 10/16A
Цвят	сигнално червено; RAL 3001
Материал	Поликарбонат
Най-малка продажна единица	1
Количествена единица	брой
Тегло	4 кг
Единица тегло	kg/100 чифт
CO2 отпечатък (GWP) от люлка до портата	0,1953 кг COe / 1 брой

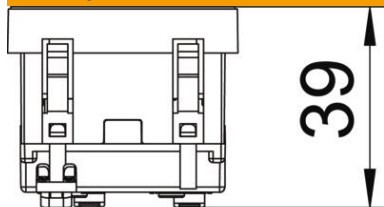
Техническа спецификация

Контакт 0°, със заземителен щифт, единичен

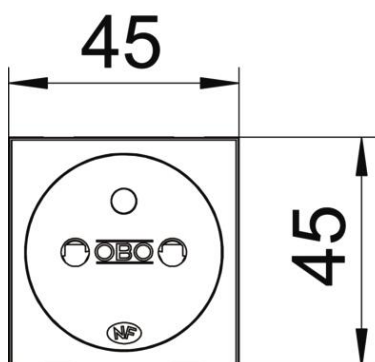
Каталожен номер: 6120158



Размери



Ширина	45 mm
Височина	45 mm



Технически данни

Капак	Централна планка
С възможност за заключване	не
Вид на присъединяване	Клема за бърз монтаж
Брой елементи	1
Брой модули (при модулна конструкция)	0
Брой контакти превключваеми	0
Брой полюси	2
Надписване	Без надпис
Изпълнение	Единичен 0°
Изпълнение на повърхността	матов
Изпълнение	Щифт на защитен контакт
Механизъм за изхвърляне	не
Вид закрепване	щракване
Поле за надписване	не
Експлоатационна температура макс.	40 °C
Експлоатационна температура мин.	-5 °C
Повишена защита	да
Дефектнотокова защита за тежки условия (съгласно VDE)	не
без халогени	да

Техническа спецификация

Контакт 0°, със заземителен щифт, единичен

Каталожен номер: 6120158



Технически данни

Изолирано вграждане	не
Затварящ капак	не
Кодиране	не
Контролна лампа	не
С включвател/изключвател	не
С фина защита	не
С функционално осветление	не
С ориентиращо осветление	не
Вид монтаж	В канал за вграждане на контакти
Номинално напрежение	250 V
Номинален ток	16 A
Степен на защита	Други
Специално токозахранване	без специално захранване
Контакти изпълнение	NF
Контакти ъгъл	0°
Дълбочина	39 mm
Прозрачен	не
Завъртяна основа	не
Разрешителни	VDE
Защита от пренапрежение	не