

Техническа спецификация

TP-конзоли за стена и таван FT

Каталожен номер: 6365977



TP-стенни/таванни носачи с оформен държач за безболтово закрепване на телени скари.

Когато скобата се закрепва директно към стената или към тавана, от съображения за стабилност винаги трябва да се използва дистанционер тип DS 4.

Макс.

Височината на борда на кабеленосещата система е 60 мм.



St Стомана

FT Горещо поцинковане чрез потапяне

Основни данни

Каталожен номер	6365977
Тип	TPDG 145 FT
Наименование 1	Стенен/таванен носач
Наименование 2	за телена скара
Производител	OBO
Размери	B145mm
Материал	Стомана
Повърхност	Горещо поцинковане чрез потапяне
Стандарт за повърхност	DIN EN ISO 1461
Най-малка продажна единица	6
Количествена единица	брой
Тегло	55 кг
Единица тегло	kg/100 чифт

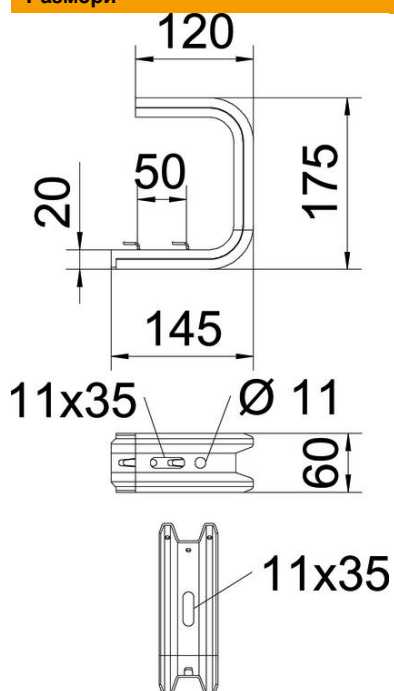
Техническа спецификация

TR-конзоли за стена и таван FT

Каталожен номер: 6365977



Размери



Дължина	175 mm
Ширина	145 mm
Височина	60 mm
Размер B	145 mm
Размер L	50 mm

Технически данни

Изпълнение	Стенен/таванен носач
F в kN таван	1,3 kN
F в kN стена	1,4 kN
Съхраняване на функционалността	не
за ширина макс.	100 mm
за ширина мин.	100
Приложение за телена скара	да
Приложение за кабелна стълба	не
Приложение за кабелна скара	не
Подходящи за ширина на скарата/стълбата	100 mm

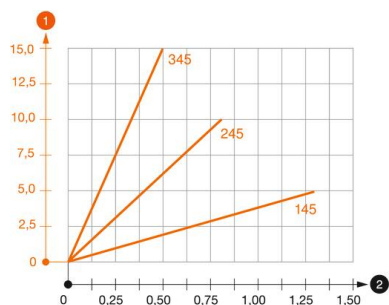
Техническа спецификация

TP-конзоли за стена и таван FT

Каталожен номер: 6365977



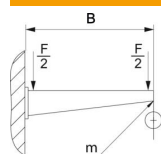
Натоварвания



Диаграма на натоварване таванна конзола TPDG

- 1 Bending of the bracket tip at permitted bracket load
- 2 Permitted bracket load in kN without man load
- Load curve with bracket lengths in mm

Данни за натоварване за TPDG-конзола за стена и таван



Стенно закрепване

Дюбел тип	Максимално натоварване [kN]				
	Дължина на конзолата в мм				
	145	245	345	445	545
BZ-U 8-30-41/95	1	0,7	0,5	0,4	0,3
BZ-U 10 – 30-50/110	1,5	0,9	0,55	0,45	0,35

Максималното натоварване F общо = теглото на кабела + кабелната скара + таванната скоба. Данните за товароподемност се увеличават многократно при приложение в ненапукан бетон. Упоменатите стойности се основават на бетон с клас на якост В 25.