

# Техническа спецификация

## TP - стенов/вертикален носач FS

Каталожен номер: 6366015



TP-стенов/таванен носач с оформен държач за безболтово закрепване на телени скари.

Ако конзолата се закрепва директно на стената или ако профилите се завинтват насрещно, от съображения за стабилност винаги се използва дистанционер тип Тур DS 4.

Върху конзолата TP могат да бъдат безболтово закрепвани телени скари с размер на отворите 50 x 100 mm, напр. тип GRL, GR и GRM.



**St** Стомана

**FS** лентово поцинкована

### Основни данни

Каталожен номер	6366015
Наименование 1	TP хоризонтална конзола
Наименование 2	за телена скара
Производител	OBO
Размери	B145mm
Материал	Стомана
Повърхност	Лентово поцинковане
Стандарт за повърхност	DIN EN 10346
Най-малка продажна единица	1
Количествена единица	брой
Тегло	30,54 кг
Единица тегло	kg/100 чифт

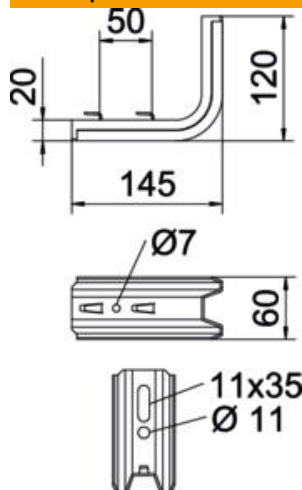
# Техническа спецификация

## TP - стенов/вертикален носач FS

Каталожен номер: 6366015



### Размери

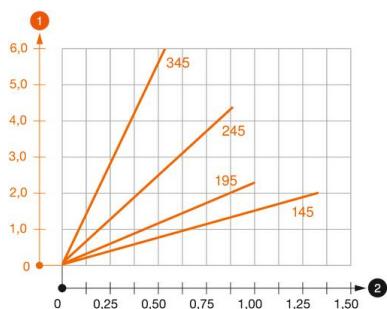


Дължина	145 mm
Ширина	60 mm
Височина	120 mm
Размер В	60 mm
Размер Н	120 mm
Размер L	145 mm
Maß W	50 mm

### Технически данни

Изпълнение	Хоризонтални конзоли
F в kN	1,5 kN
Съхраняване на функционалността	не
за ширина макс.	100 mm
за ширина мин.	100
Неръждаема стомана, байцвана	не

### Натоварвания



#### Диаграма на натоварване конзола TPSAG

- 1 Bending of the bracket tip at permitted bracket load
- 2 Permitted bracket load in kN without man load
- 2 Support width in m

# Техническа спецификация

TP - стенов/вертикален носач FS

Каталожен номер: 6366015



## Показател за натоварване на дюбел за TP-конзоли

Стенно закрепване	Максимално натоварване [kN]			
	Ширина на конзолата [mm]			
Дюбел тип	145	195	245	345
BZ-U 8-30-41/95	1	0,8	0,7	0,5
BZ-U 10 – 30-50/110	1,5	1	0,9	0,55

The load capacity values increase considerably when used in uncracked concrete. The stated values are based on cracked concrete of compressive strength C20/25. Please comply with the installation conditions of ETA(anchors).