

Техническа спецификация

TP-стенен/таванен носач FS

Каталожен номер: 6364101



TP-конзола за закрепване към хоризонтални бетонни тавани и към стени. Ако профилът се закрепва на тавана или ако профилът за усилване на планката се завинтва насрещно, от съображения за стабилност винаги се използва дистанционер тип DS 4.



St Стомана

FS лентово поцинкована

Основни данни

Каталожен номер	6364101
Тип	TPSA 145 FS
Наименование 1	TP-вертикален/хоризонт. носач
Наименование 2	като конзола и верт. носач
Производител	OBO
Размери	B145mm
Материал	Стомана
Повърхност	Лентово поцинковане
Стандарт за повърхност	DIN EN 10346
Най-малка продажна единица	1
Количествена единица	брой
Тегло	32,3 кг
Единица тегло	kg/100 чифт

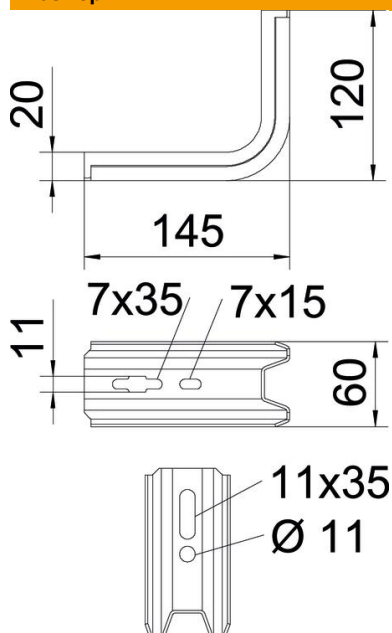
Техническа спецификация

TP-стенен/таванен носач FS

Каталожен номер: 6364101



Размери

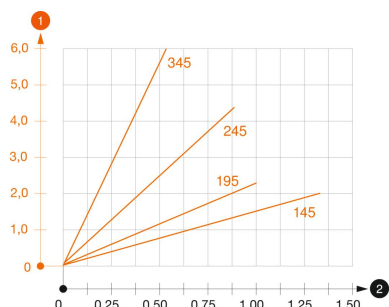


Дължина	145 mm
Ширина	60 mm
Височина	120 mm
Размер В	60 mm
Размер Н	120 mm
Размер L	145 mm

Технически данни

Изпълнение	Хоризонтални конзоли
F в kN	1,5 kN
Съхраняване на функционалността за ширина макс.	100 mm
за ширина мин.	100
Неръждаема стомана, байцвана	не

Натоварвания



Диаграма на натоварване конзола TPSA

- 1 Bending of the bracket tip at permitted bracket load
- 2 Permitted bracket load in kN without man load
- Load curve with bracket lengths in mm

Техническа спецификация

TR-стенен/таванен носач FS

Каталожен номер: 6364101



Показател за натоварване на дюбел за TR-конзоли

Стенно закрепване	Максимално натоварване [kN]			
	Ширина на конзолата [mm]			
Дюбел тип	145	195	245	345
BZ-U 8-30-41/95	1	0,8	0,7	0,5
BZ-U 10 – 30-50/110	1,5	1	0,9	0,55