

Техническа спецификация

Кабелен щуцер, PG-резба, никелиран

Каталожен номер: 2085666



Кабелен щуцер, с обла гайка, с голям диапазон на уплътняване, със защита на кабела от опън и усукване, за високи изисквания към плътността. PG-резба по DIN 40430. Затягаща вложка от полиамид, уплътнителен пръстен от хлоропрен-нитрилов каучук, с предварително монтиран O-пръстен на присъединителната резба.

Клас на защита IP68 при 5 bar/1 h, тестван съгл. DIN EN 62444 .

Нормална дължина на присъединителната резба по DIN 46320.

* Цени според кодировка DEL.



CuZn 37 Месинг

N никелиран

Основни данни

Каталожен номер	2085666
Тип	V-TEC PG21 MS
Наименование 1	Кабелен щуцер
Производител	OBO
Размери	PG21
Материал	месинг
Повърхност	Никелиран
Стандарт за повърхност	
Най-малка продажна единица	25
Количествена единица	брой
Тегло	6 кг
Единица тегло	kg/100 чифт
CO2 отпечатък (GWP) от люлка до портата	0,205 кг CO2e / 1 брой

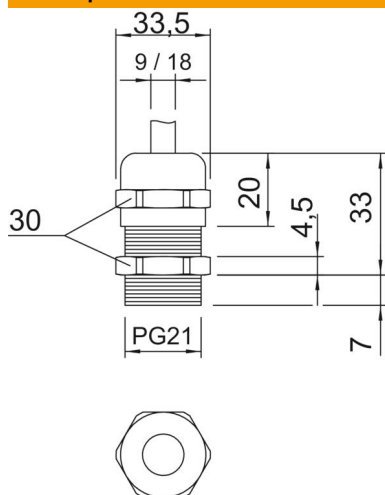
Техническа спецификация

Кабелен щуцер, PG-резба, никелиран

Каталожен номер: 2085666



Размери



Размер E	33,5 mm
Размер L макс.	33 mm
Размер L1	7 mm
Размер L2	4,5 mm
Размер L3	20 mm

Технически данни

Вид на уплътнението	Уплътнителен пръстен
Изпълнение	прав
Защита от огъване	не
Уплътнителен участък D макс.	18 mm
Уплътнителен участък D мин.	9 mm
Взривозащитено	не
свързка за плоски кабели	не
За взривоопасна зона	Ne
за взривоопасна зона газ	Ne
за взривоопасна зона прах	Ne
Резба	Pg 21
Система на резбата	PG
Дължина на резбата	7 mm
Номинален размер на резбата	21
Укрепен със стъклени влакна	не
без халогени	не
Универсално уплътнение	не
С насрещна гайка	не
Устойчиво на удар	не
Размер на гаечния ключ	30
Степен на защита	IP68
Разделящ се щуцер	не
Температурен диапазон при приложение макс.	100 °C
Температурен диапазон при приложение мин.	-20 °C
Защита от опън и защита от усукване D2 макс.	18 mm
Защита от опън и защита от усукване D2 мин.	12 mm
Осигуряване на кабела против опън	да