

Техническа спецификация

Кабелен щуцер, PG-резба, никелиран

Каталожен номер: 2085607



Кабелен щуцер, с обла гайка, с голям диапазон на уплътняване, със защита на кабела от опън и усукване, за високи изисквания към плътността. PG-резба по DIN 40430. Затягаща вложка от полиамид, уплътнителен пръстен от хлоропрен-нитрилов каучук, с предварително монтиран O-пръстен на присъединителната резба.

Клас на защита IP68 при 5 bar/1 h, тестван съгл. DIN EN 62444 .

Нормална дължина на присъединителната резба по DIN 46320.

* Цени според кодировка DEL.



CuZn 37 Месинг

N никелиран

Основни данни

Каталожен номер	2085607
Тип	V-TEC PG7 MS
Наименование 1	Кабелен щуцер
Производител	OBO
Размери	PG7
Материал	месинг
Повърхност	Никелиран
Стандарт за повърхност	
Най-малка продажна единица	50
Количествена единица	брой
Тегло	1,044 кг
Единица тегло	kg/100 чифт
CO2 отпечатък (GWP) от люлка до портата	0,0512 кг CO2e / 1 брой

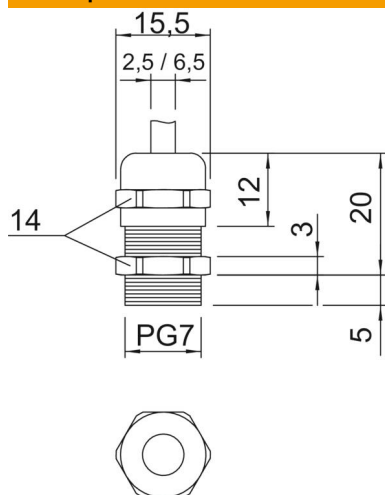
Техническа спецификация

Кабелен щуцер, PG-резба, никелиран

Каталожен номер: 2085607



Размери



Размер E	15,5 mm
Размер L макс.	20 mm
Размер L1	5 mm
Размер L2	3 mm
Размер L3	12 mm

Технически данни

Вид на уплътнението	Уплътнителен пръстен
Изпълнение	прав
Защита от огъване	не
Уплътнителен участък D макс.	6,5 mm
Уплътнителен участък D мин.	2,5 mm
Взривозащитено	не
свързка за плоски кабели	не
За взривоопасна зона	Ne
за взривоопасна зона газ	Ne
за взривоопасна зона прах	Ne
Резба	Pg 7
Система на резбата	PG
Дължина на резбата	5 mm
Номинален размер на резбата	7
Укрепен със стъклени влакна	не
без халогени	не
Универсално уплътнение	не
С насрещна гайка	не
Устойчиво на удар	не
Размер на гаечния ключ	14
Степен на защита	IP68
Разделящ се щуцер	не
Температурен диапазон при приложение макс.	100 °C
Температурен диапазон при приложение мин.	-20 °C
Защита от опън и защита от усукване D2 макс.	6,5 mm
Защита от опън и защита от усукване D2 мин.	3 mm
Осигуряване на кабела против опън	да