

# Техническа спецификация

Кабелен щуцер, метрична резба, черен

Каталожен номер: 2022893



Кабелен щуцер с метрична резба, за разклонителни кутии и разпределителни табла за битово и промишлено приложение. С осигуряване против опън, с вградено уплътнение, тестван съгласно DIN EN 62444. Степен на защита IP68. За приложение в температурен диапазон от -20° до +65°C.



PA Полиамид

## Основни данни

Каталожен номер	2022893
Тип	V-TEC VM40 SW
Наименование 1	Кабелен щуцер
Наименование 2	fully metric
Производител	OBO
Размери	M40
Цвят	черно
Материал	Полиамид
Най-малка продажна единица	10
Количествена единица	брой
Тегло	3,467 кг
Единица тегло	kg/100 чифт
CO2 отпечатък (GWP) от люлка до портата	0,1705 кг CO2e / 1 брой

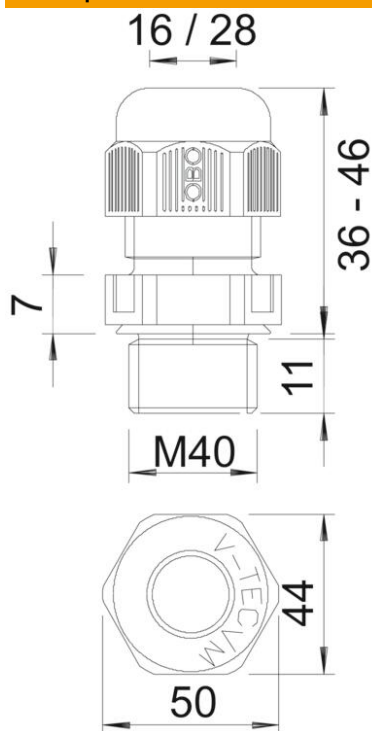
# Техническа спецификация

Кабелен щуцер, метрична резба, черен

Каталожен номер: 2022893



## Размери



Размер E	50 mm
Размер L макс.	46 mm
Размер L мин.	36 mm
Размер L1	11 mm
Размер L2	7 mm

## Технически данни

Вид на уплътнението	Уплътнителен пръстен
Изпълнение	прав
Защита от огъване	не
Уплътнителен участък D макс.	28 mm
Уплътнителен участък D мин.	16 mm
Взривозащитно свързка за плоски кабели	не
неподдържащ горене материал	VDE 0471/DIN 695 част 2-1, температура на изпитване 650°C
За взривоопасна зона	He
за взривоопасна зона газ	He
за взривоопасна зона прах	He
Резба	M40 x 1,5
Система на резбата	метричен
Дължина на резбата	11 mm
Номинален размер на резбата	40
Стъпка на резбата	1,5 mm
Укрепен със стъклени влакна	не
без халогени	да
Нестабилна въртящ момент	10 Nm
Категория на въздействието на удара	4
Категория на фиксирането против опън	A

# Техническа спецификация

Кабелен щуцер, метрична резба, черен

Каталожен номер: 2022893



## Технически данни

Универсално уплътнение	не
С насрещна гайка	не
Устойчиво на удар	не
Размер на гаечния ключ	44
Степен на защита	IP68
Шестограм - големина на ъгъла	50 mm
Разделящ се щуцер	не
Температурен диапазон при приложение макс.	65 °C
Температурен диапазон при приложение мин.	-20 °C
Осигуряване на кабела против опън	да