

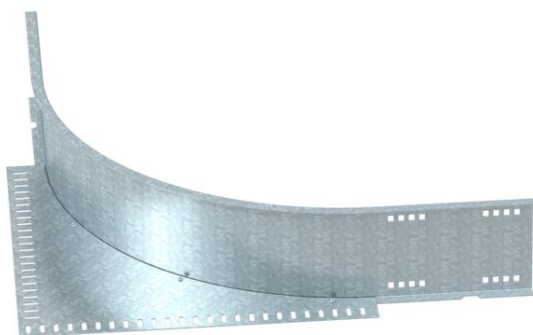
# Техническа спецификация

## Ъглова приставка 160 FS

Каталожен номер: 6098860



Ъглов съединител за голямогабаритни кабелни скари и стълби с височина на борда 160 мм.



**St** Стомана

**FS** лентово поцинкована

### Основни данни

|                            |                     |
|----------------------------|---------------------|
| Каталожен номер            | 6098860             |
| Тип                        | WEAS 160 FS         |
| Наименование 1             | Ъглова приставка    |
| Производител               | OBO                 |
| Размери                    | 160                 |
| Материал                   | Стомана             |
| Повърхност                 | Лентово поцинковане |
| Стандарт за повърхност     | DIN EN 10346        |
| Най-малка продажна единица | 1                   |
| Количествена единица       | брой                |
| Тегло                      | 632 кг              |
| Единица тегло              | kg/100 чифт         |

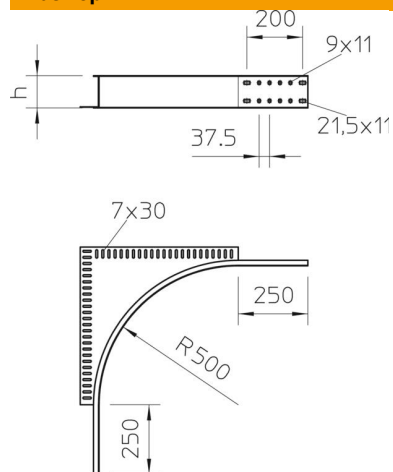
# Техническа спецификация

## Ъглова приставка 160 FS

Каталожен номер: 6098860



### Размери



|          |        |
|----------|--------|
| Височина | 160 mm |
| Размер h | 160 mm |

### Технически данни

|  |                 |
|--|-----------------|
| Изпълнение съединител                          | без съединители |
| Съхраняване на функционалността                | не              |
| Неръждаема стомана, байцвана                   | не              |
| Вид на съединителя система за носене на кабели | завинтено       |