

Техническа спецификация

Едрогабаритна кабелна стълба WKLG 160 FS

Каталожен номер: 6227066



Едрогабаритна кабелна стълба с перфориран борд с височина 160 мм. Закрепване на кабели и проводници посредством скоба тип 2056. Надлъжните съединители тип WRV 160 се поръчват съответно отделно. Магнитно затихване чрез екраниране без капак 10 dB, с капак 15 dB.



- St** Стомана
- FS** лентово поцинкована

Основни данни

Каталожен номер	6227066
Наименование 1	Едрогабаритна кабелна стълбица
Наименование 2	странична перфорация на борда
Производител	OBO
Размери	160x500x6000
Цвят	цвет цинк
Материал	Стомана
Повърхност	Лентово поцинковане
Стандарт за повърхност	DIN EN 10346
Най-малка продажна единица	6
Количествена единица	Метър
Тегло	828,5 кг
Единица тегло	kg/100 бр.
CO отпечатък (GWP) от люлка до портата	20,5463 кг COe / 1 Метър

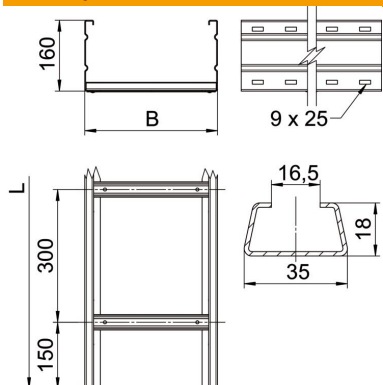
Техническа спецификация

Едрогабаритна кабелна стълба WKLG 160 FS

Каталожен номер: 6227066



Размери



Размер	160 x 500
Дължина	6 000 mm
Ширина	500 mm
Височина	160 mm
Размер B	500 mm
Размер L	6 000 mm
Размер на шлица на шпроса	16,50

Технически данни

Изпълнение на шпросите	Неперфорирани профил
Съхраняване на функционалността	не
Полезно сечение	717 cm ²
Полезно сечение	71700 mm ²
Неръждаема стомана, байцвана	не
Странична перфорация	да
Едрогабаритно изпълнение	да
Дебелина на борда	2 mm

Техническа спецификация

Едрогабаритна кабелна стълба WKLG 160 FS

Каталожен номер: 6227066



Натоварвания

използваеми разстояния между опорите мин. 3 метър

използваеми разстояния между опорите макс. 8 метър

Отстояние 3,0 м 3 кN/м

Отстояние 3,5 м 2,73 кN/м

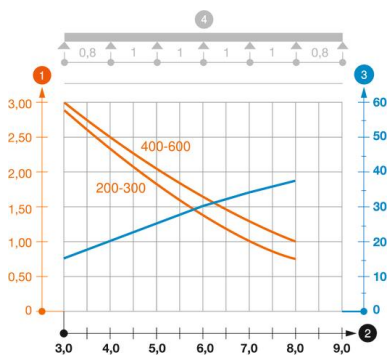
Отстояние 4,0 м 2,5 кN/м

Отстояние 4,5 м 2,24 кN/м

Отстояние 6,0 м 2 кN/м

Отстояние 7,0 м 1,6 кN/м

Отстояние 8,0 м 1,3 кN/м



Диаграма на натоварване за едрогабаритна кабелна стълба тип WKLG 160

1 Permitted cable tray/ladder load in kN/m without man load

2 Support width in m

3 Rail bend in mm at permitted kN/m

4 Load scheme during testing

— Load curve with cable tray/ladder width in mm

— Strut bend curve according to support width