

# Техническа спецификация

Ъгъл 90° 110 FS

Каталожен номер: 6098312



Ъгъл 90° хоризонтален за всички голямогабаритни кабелни скари със странична височина 110 mm.  
За допълнително стабилизиране в зоната на фасонните елементи трябва да се предвидят допълнителни опори.



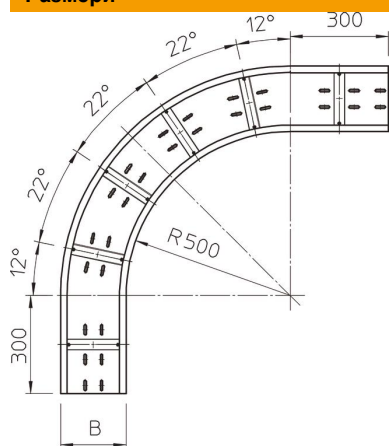
**St** Стомана

**FS** лентово поцинкована

## Основни данни

Каталожен номер	6098312
Тип	WRB 90 140 FS
Наименование 1	Ъгъл 90°
Наименование 2	за едрогабаритна каб. скара 110
Производител	OBO
Размери	110x400
Материал	Стомана
Повърхност	Лентово поцинковане
Стандарт за повърхност	DIN EN 10346
Най-малка продажна единица	1
Количествена единица	брой
Тегло	1652,4 кг
Единица тегло	kg/100 чифт

## Размери



Ширина	400 mm
Височина	110 mm
Дебелина на ламарината	2 mm
Размер B	400 mm

# Техническа спецификация

Ъгъл 90° 110 FS

Каталожен номер: 6098312



## Технически данни

Разклонение (ъгъл)	90°
Изпълнение съединител	без съединители
Монтажни отвори в основата	да
Промяна на посоката	хоризонтално
Неръждаема стомана, байцвана	не
Странична перфорация	не
Едрогабаритно изпълнение	да
Вид на съединителя система за носене на кабели	завинтено