

Техническа спецификация

Подложна шайба ISO 7093 G

Каталожен номер: 3402223



Подложна шайба с голям външен диаметър за универсално приложение.



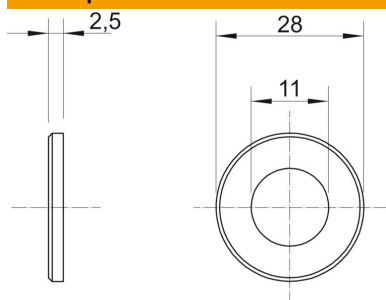
St Стомана

G лентово поцинковане

Основни данни

Каталожен номер	3402223
Тип	WS M10 D28 G
Наименование 1	Подложна шайба
Производител	OBO
Размери	M10
Материал	Стомана
Повърхност	лентово поцинковане
Стандарт за повърхност	EN ISO 19598 / EN ISO 4042
Най-малка продажна единица	100
Количествена единица	брой
Тегло	1,02 кг
Единица тегло	kg/100 чифт
CO отпечатък (GWP) от люлка до портата	0,0338 кг COe / 1 брой

Размери



Дебелина на ламарината	0,1 инч
Размер D	1,1 инч
Размер d	0,43 инч
Размер d	11 mm
Размер d мин.	28 mm
Размер h	2,5 mm

Технически данни

с фасет	не
Резба	M10
дебелина на материала	2,5 mm
Форма на отвора	кръгъл