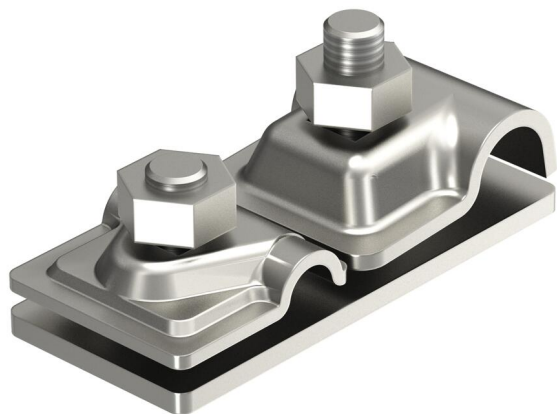


Техническа спецификация

Присъединителна планка за един isCon®-проводник

Каталожен номер: 5408026



- планка за присъединяване на един проводник isCon® към уловителна мачта Ø 16 mm
- тествана до 150 kA (клас на мълниезащита II)



A2 Неръждаема стомана

Основни данни

Каталожен номер	5408026
Тип	isCon AP1-16 VA
Наименование 1	Присъединителна планка
Наименование 2	за един изолиран проводник
Производител	OBO
Размери	16x8-10mm
Материал	Неръждаема стомана, 1.4301
Най-малка продажна единица	1
Количествена единица	брой
Тегло	27,4 кг
Единица тегло	kg/100 чифт

Технически данни

Присъединяване	Кръгъл проводник
Капацитет за ток от мълния	H1/150 kA
Сглобка	Rd 8-10 x Rd 16 mm